

Трећи разред, Електричар

Практична настава

Модул: Управљачки елементи

Наставне јединице:

Пресостати (хидростати/нивостати), основни појмови и начин рада

Дијелови пресостата, начин прикључка

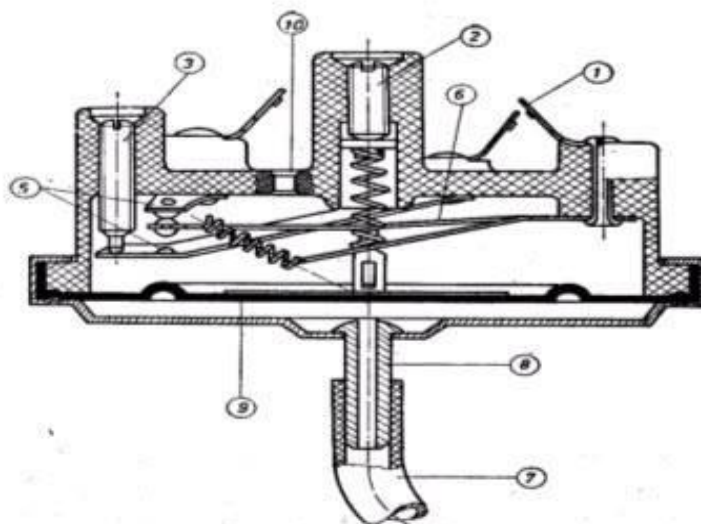
Контакт за консултације: lugonjicv@yahoo.com

Напомена: У циљу лакшег савладавања новог градива, препорука је да најважније податке (у тезама) и шематске приказе из нове јединице, препишете на адекватан начин у свеску (направити заглавље, радити припрему за вјежбу онако како се то ради на редовној настави).

Пресостати/хидростати су елементи који се најчешће употребљавају у веш-машинама, а задатак им је да регулишу одређену количину воде за претпрање, прање и испирање.

Функционисање се заснива на томе да електрични дио пресостата, а то је наизмјенични биполарни прекидач, при одређеној количини воде у веш-машини, искључи довод струје електровентилу а затим укључи електромотор програматора.

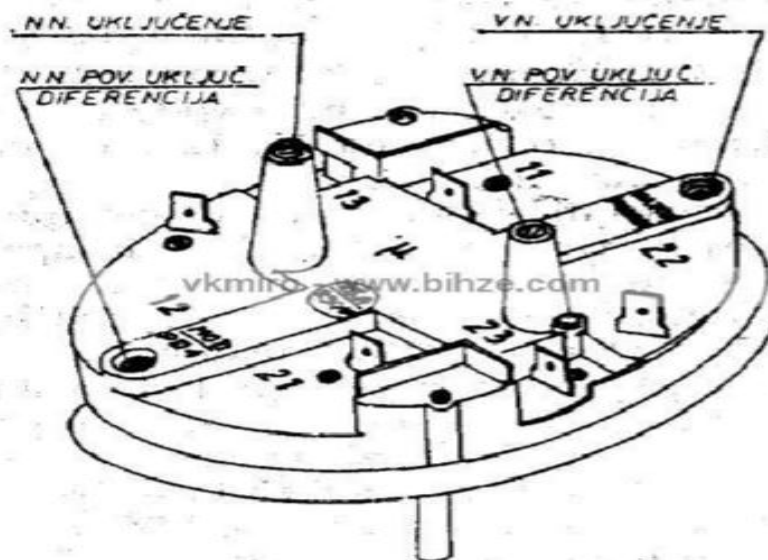
Могу бити једноструке и двоструке изведбе, а оба типа су приказана на сликама.



Sl. 2.33. Presjek jednostrukog hidrostata. 1 — прикључне стопице; 2 — регулација диференције; 3 — регулација нивоа; 5 — мирни контакт биполарног прекидача; 6 — радни, односно преклопни контакт; 7 — цијев хидростата; 8 — цјевasti изданак; 9 — мембрана; 10 — отвор за излазак ваздуха

Свака изведба пресостата има стање „празан“ и стање „пун“ који одређују положај контаката пресосата. Сваки сегмент пресостата има три прикључна контаката, а то су:

- Један заједнички контакт за довод напона
- Један контакт за стање „празан“ (активирање електроventила)
- Контакт за стање „пун“ (активирање електромотора програматора)

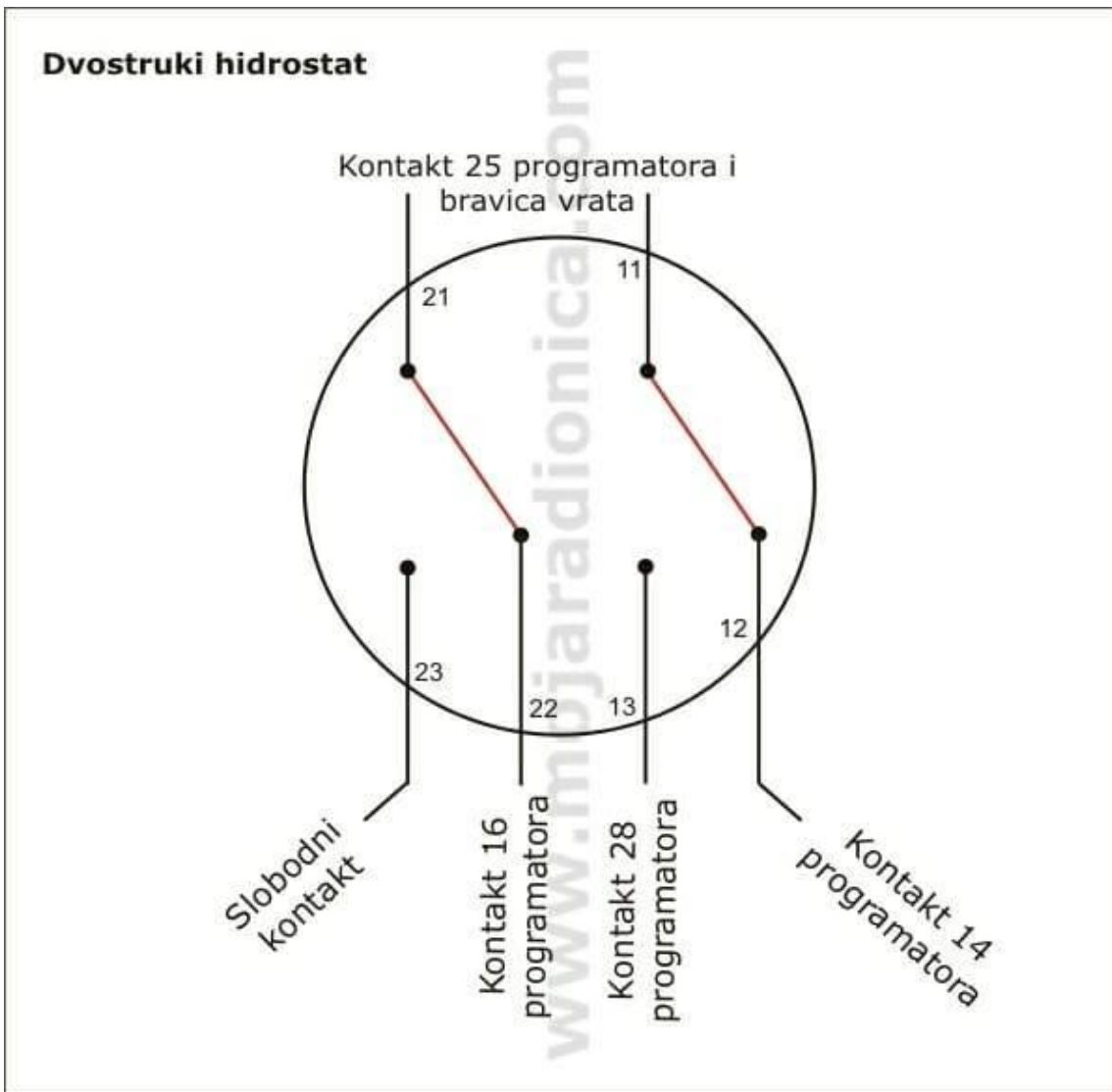


Sl. 2.34. Izgled dvostrukog hidrostata

Дјеловање пресостата

Свака веш-машина, на основу своје конструкције, има предвиђену количину воде коју је потребно осигурати у машини за претпрање, прање и економичан програм. Пресостати су за одређене количине воде подешени фабрички, али је потребно приликом уградње новог пресостата подесити ниво воде. Основна улога пресостата је да укључи електромотор за покретање програматора када се бубањ веш-машине напуни довољном количином воде, а даљи ток операција одређује програматор. У цијеви пресостата долази до пораста притиска ваздуха као што расте ниво воде у бубњу машине. Затим се због притиска ваздуха у цијеви мијења положај контаката пресостата из стања „празан“ у стање „пун“. Када се избаци вода из бубња веш-машине, улога пресостата је само обрнутог редослиједа. Тиме се процес завршава.

Шема прикључка:



У прилогу је линк за видео презентацију „прикључак и испитивање хидростата на веш-машини“ :

<https://www.youtube.com/watch?v=ytJk3XOeero&feature=share&fbclid=IwAR1Fkh-d54C8zGJFb-AKarPmqIDAXANMldKunUnFVJLy038waQs0kuwEUSY>